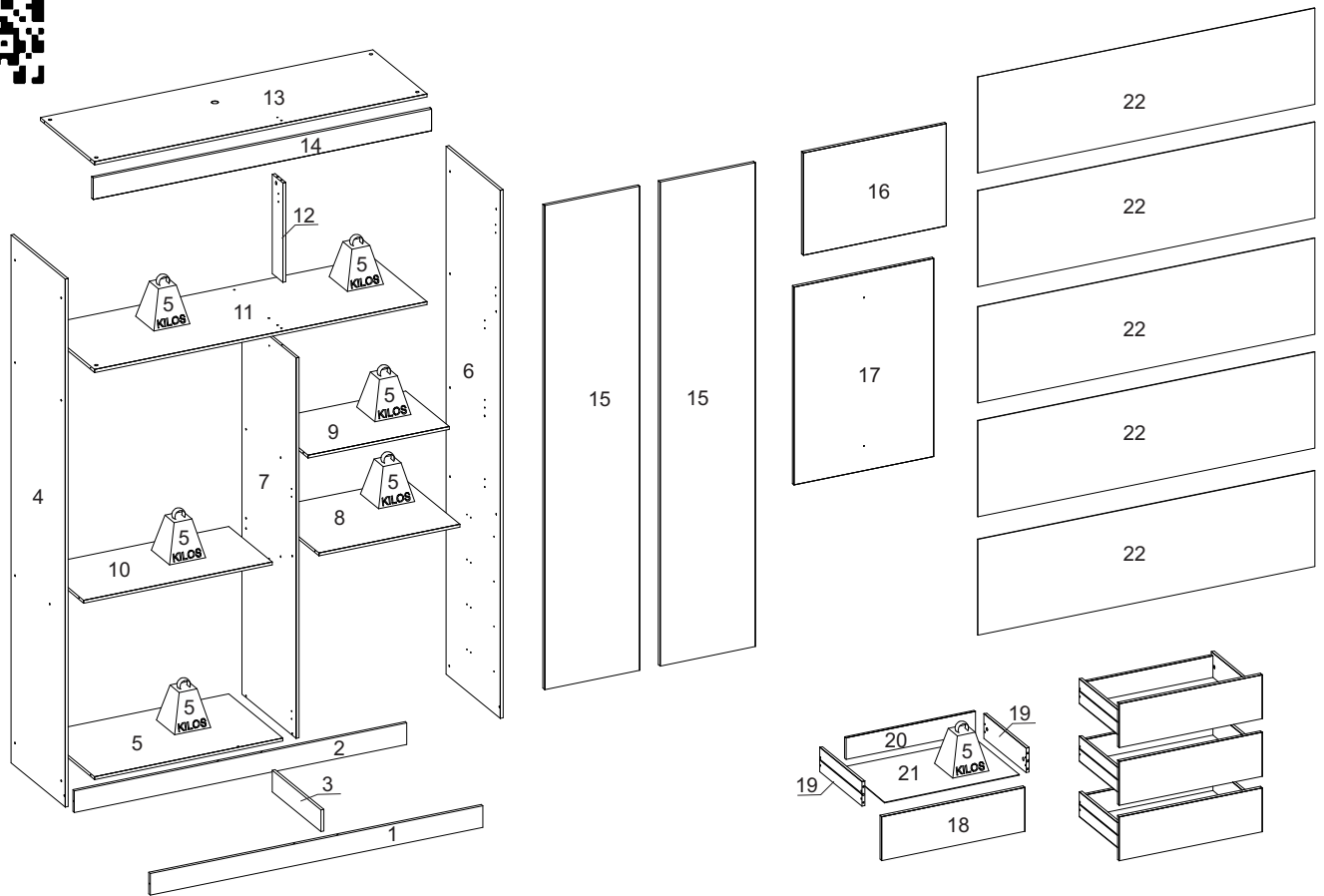




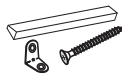
188 - GR VIRTUS SOLTEIRO



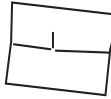
LISTA DE PEÇAS / PIECES LIST / LISTA DE PIEZAS

SEQ.	REF.	DESCRIÇÃO	DESCRIPTION	DESCRIPCIÓN	MAT.PRIMA	COMP.	LARG.	ESP.	QTD.
1	331772	Rodapé frontal	Front footer	Pie de página frontal	MDP	1381	88	12	1
2	331773	Rodapé traseiro	Back footer	Pie de página posterior	MDP	1381	88	12	1
3	331774	Trava rodapé	Footer lock	Bloqueo de pie de página	MDP	404	88	12	1
4	331775	Lateral esquerda	Left side	Lado izquierdo	MDP	2150	450	12	1
5	331776	Base esquerda	Left base	base izquierda	MDP	783	450	12	1
6	331777	Lateral direita	Right side	Lado derecho	MDP	2150	450	12	1
7	331778	Divisória esquerda	Left divider	divisor izquierdo	MDP	1549	450	12	1
8	331779	Tampo gaveteiro	Drawer top	Tapa del cajón	MDP	586	450	12	1
9	331780	Prateleira central	Central shelf	estante central	MDP	586	360	12	1
10	331781	Prateleira	Shelf	Estante	MDP	783	360	12	1
11	331782	Base do maleiro	Trunk base	Base del maletero	MDP	1381	450	12	1
12	331783	Batente	Flap	Solapa	MDP	405	88	12	1
13	331784	Chapéu	Hat	Sombrero	MDP	1381	450	12	1
14	331786	Vista superior	Upper view	Vista superior	MDP	1405	88	15	1
15	331787	Porta	Door	Puerta	MDP	1970	395	15	2
16	331788	Porta superior	Top door	puerta superior	MDP	594	416	15	1
17	331789	Porta do espelho	mirror door	puerta de espejo	MDP	806	580	15	1
18	331790	Frente de gaveta	Drawer front	Frente del cajón	MDP	594	179	15	4
19	331791	Lateral de gaveta	Drawer side	Lado del cajón	MDP	350	100	12	8
20	331792	Contra fundo	Against background	Contra el fondo	MDP	537	88	12	4
21	331793	Fundo da gaveta	Drawer bottom	Fondo del cajón	HDF	559	355	3	4
22	331794	Fundo	Bottom	Abajo	HDF	1399	391	3	5

INSTRUÇÃO MONTAGEM PRODUTO
 Intructions to Assembly / Instrucciones de montaje



Separe as peças e acessórios de maneira organizada
 Separate parts and accessories in way organized
 Separe las piezas y accesorios de manera organizada



Forrar o chão com o papelão das embalagens.
 Cover the floor with the cardboard
 Cubra el suelo con la embalaje de cartón



É necessário 01 pessoa para montar o produto
 01 person is required to assemble the product
 Se requiere 01 persona para ensamblar el producto.

O produto deve ser a montado por um profissional qualificado
 The product must be assembly by a professional
 El producto debe ser ensamblado por un profesional calificado

Ferramentas necessárias
 (não fornecidas)

Not include tools / No herramientas



CUIDADO PARA CONSERVAÇÃO E LIMPEZA DO MÓVEL
 Care to conservation and clean / Cuidados de limpieza

Peso máximo de carga informado refere-se a objetos distribuido de maneira uniforme sobre toda área de contato da peça



The maximum load weight informed refers to objects distributed evenly over the entire contact area of the part
 Conjunto de carga máxima de peso se refiere a objetos distribuidos uniformemente sobre toda el área de contacto de la pieza de trabajo.



Não molhar o móvel e não expor em lugar úmido
 Do not wet the mobile and do not expose in a wet place
 No moje el producto y no exponer en un lugar húmedo



Não expor o móvel próximo de fontes de calor.
 Do not expose the mobile near heat sources
 no exponga cercano de fuentes de calor



Não usar produtos abrasivos.
 Do not use abrasive products.
 No utilice productos abrasivos.



Limpe com flanela limpa e seca.
 Clean with dry cloth
 Limpieza con un paño limpio y seco

LISTA DE ACESSÓRIOS E FERRAGENS / ACCESSORIES AND HARDWARE / ACCESORIOS Y HARDWARE



A- 700137 -Parafuso 4,5x45 (34x)
 screw / tornillo



B- 700121-Parafuso 3,5x12 (128x)
 screw / tornillo



C- 700146-Parafuso minifix (09x)
 Minifix screw /
 Tornillo minifix



D- 700539-Cantoneira (07x)
 corner / esquina



E- 700124-Parafuso 3,5x25 (32x)
 screw / tornillo



F - 700127-Parafuso 4,0x12 (44x)
 screw / tornillo



G - 700113-Corrediça (4x)
 runners / corredera



H- 700542-Cavilha 6x30 (10x)
 peg / cerrojo



I- 700148-Tambor Minifix (09x)
 Minifix Drum /
 Tambor minifix



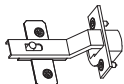
J- 700395-Dobradiça 26mm (03x)
 700391-Calço (03x)
 hinge / bisagra



K- 700171-Puxador 250 mm (06x)
 Handle / Manija



L- 700157-Prego (125x)
 nail / clavo



M- 700398-Dobradiça 35mm (08x)
 700392-Calço (08x)
 hinge / bisagra



N- 701440-Puxador 150 mm (02x)
 Handle / Manija



O- 700419-Tapa furo (29x)
 cover / tapa



P- 700419-Tapa furo (20x)
 cover / tapa



Q-700438-Suporte cabide (04X)
 hook support / soporte gancho



R- 700446-Porca cilíndrica (08x)
 Cylindrical Nut /
 Tuerca cilíndrica



S- 702935 - Kit c/ 6 pés (01x)
 Pes Roupeiro / Pesador



T - 700516-Sache cola 20g (01x)
 Glue / Goma



U - 700361-Cabideiro Alumínio (02x)
 Coat Rack / Perchero



V - 700143-Parafuso m4x25 (06x)
 screw / tornillo



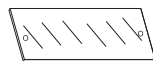
W- 700117-Arruela M4 lisa (06x)
 Flat M4 Washer /
 Arandela plana M4



X - 700154-Porca M4 (06x)
 M4 Nut / Tuerca M4



Y - 702934-Perfil H (04x)
 Frame / Perfil



Z - 702238 - Espelho (01)
 Mirror / Espejo

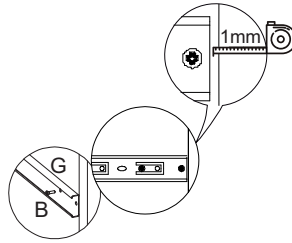
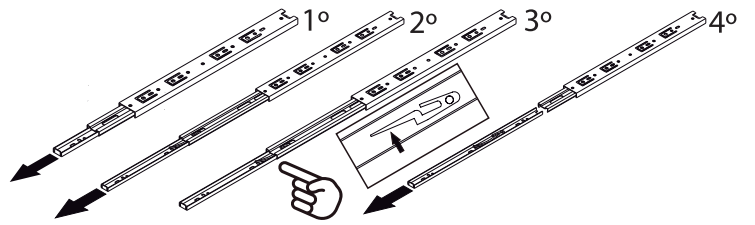
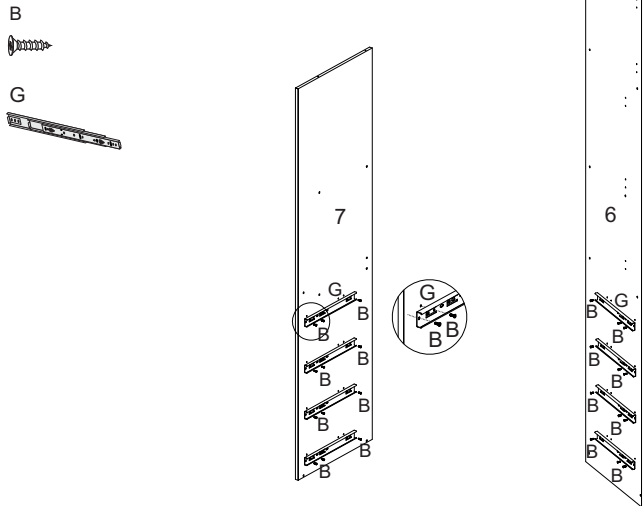


AA - 700675 - Kit fixação do espelho (01)
 Mirror mouting kit / Kit de fijación del espejo

01° PASSO - Fixar os acessórios G nas peças 5 e 6

01° STEP - Attach accessories G to parts 5 and 6

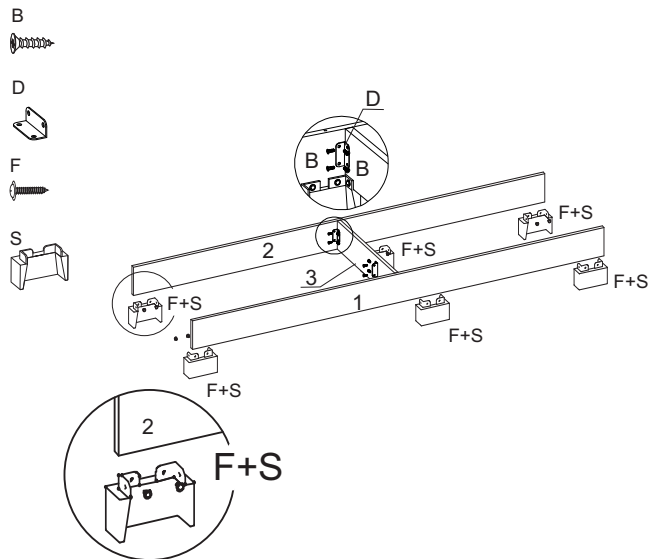
01° PASO - Conecte los accesorios G a las piezas 5 y 6.



02° PASSO - Fixar o acessório S nas peças 1, 2 e 3

02° STEP - Attach accessory S to parts 1, 2 and 3

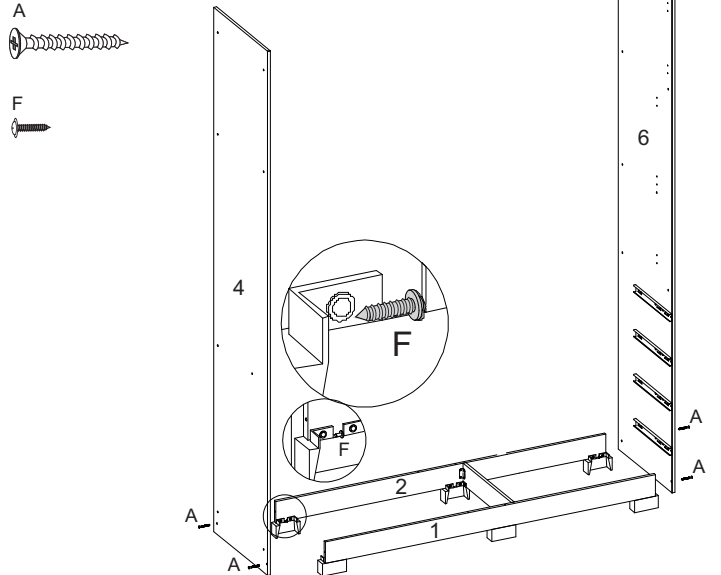
02° PASO - Conecte el accesorio S a las piezas 1, 2 y 3



03° PASSO - Fixar as peças 4 e 6 nas peças 1 e 2

03° STEP - Attach pieces 4 and 6 to pieces 1 and 2

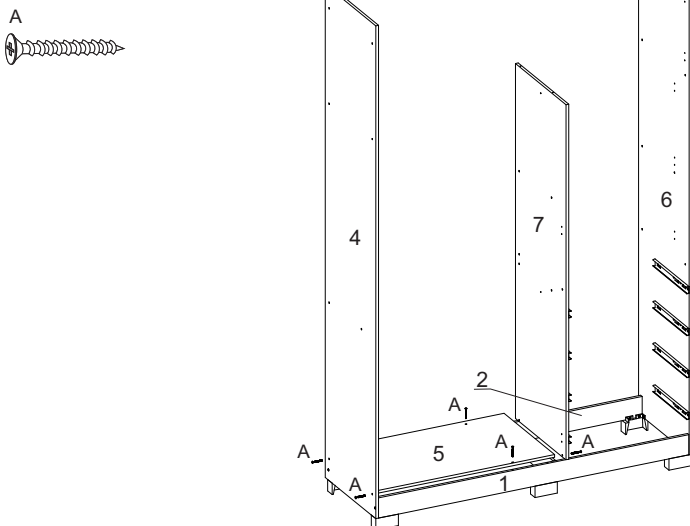
03° PASO - Une las piezas 4 y 6 a las piezas 1 y 2.



04° PASSO - Fixar a peça 5 nas peças 1, 2 e 4, fixar a peça 7 na peça 5

04° STEP - Attach piece 5 to pieces 1, 2 and 4, attach piece 7 to piece 5

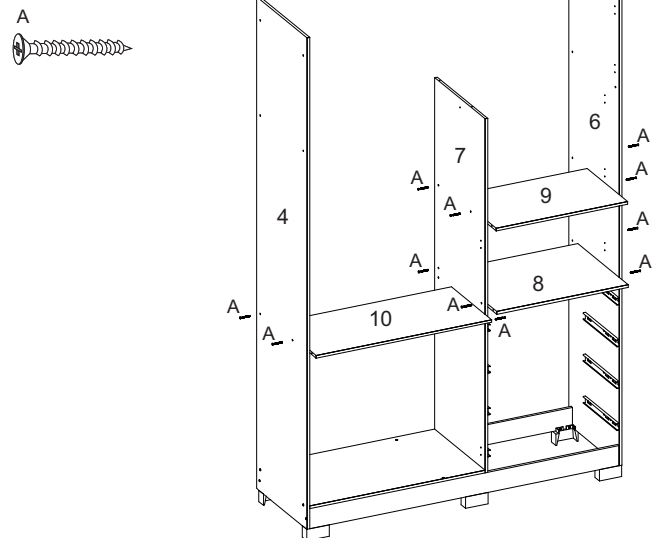
04° PASO - Une la pieza 5 a las piezas 1, 2 y 4, une la pieza 7 a la pieza 5



05° PASSO - Fixar as peças 8, 9 e 10 nas peças 4, 6 e 7

05° STEP - Attach pieces 8, 9 and 10 to pieces 4, 6 and 7

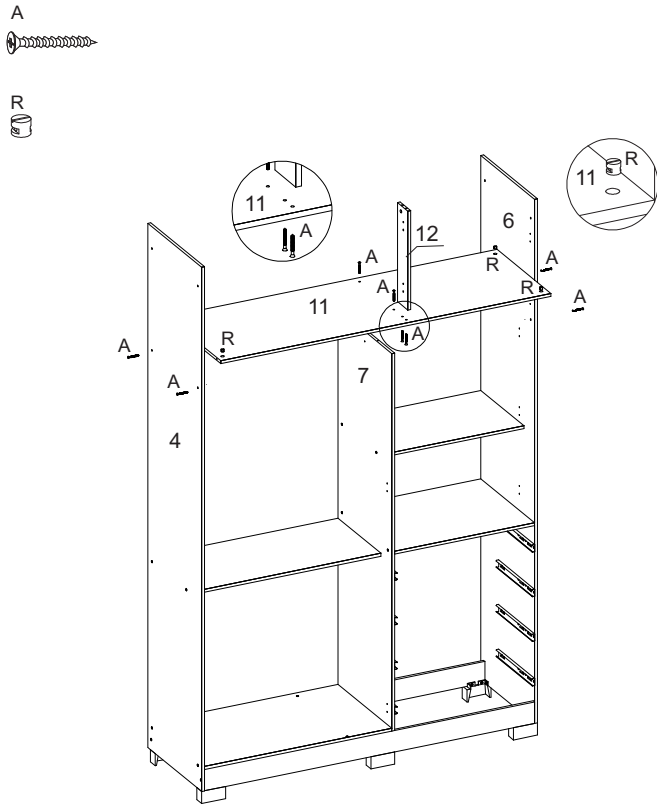
05° PASO - Une las piezas 8, 9 y 10 a las piezas 4, 6 y 7



06° PASSO - Fixar a peça 12 na peça 11, fixar a peça 11 nas peças 4,6 e 7

06° STEP -Attach piece 12 to piece 11, attach piece 11 to pieces 4,6 and 7

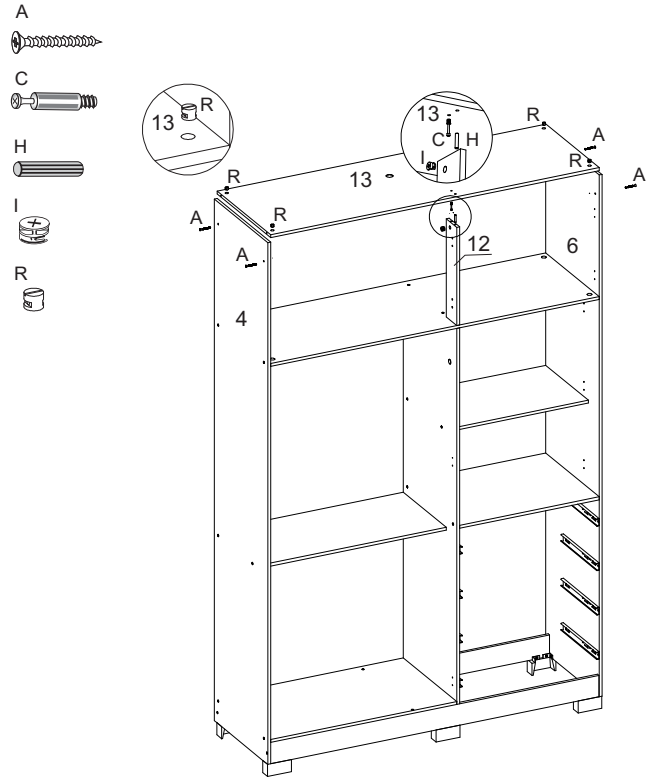
06° PASO -Une la pieza 12 a la pieza 11, une la pieza 11 a las piezas 4,6 y 7



07° PASSO - Fixar a peça 13 nas peças 4,6 e 12

07° STEP -Attach piece 13 to pieces 4,6 and 12

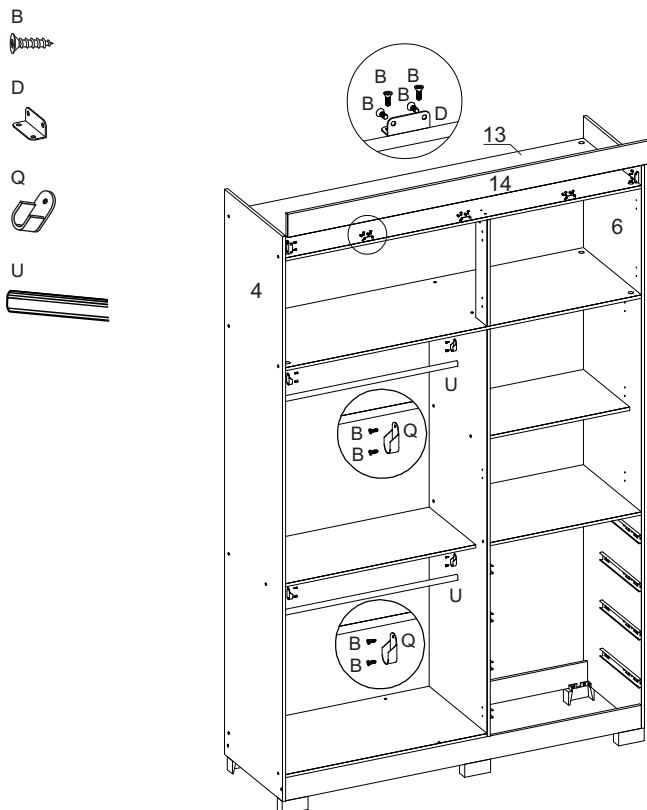
07° PASO - Une la pieza 13 a las piezas 4,6 y 12.



08° PASSO - Fixar a peça 14 nas peças 4,6 e 13

08° STEP -Attach piece 14 to pieces 4,6 and 13

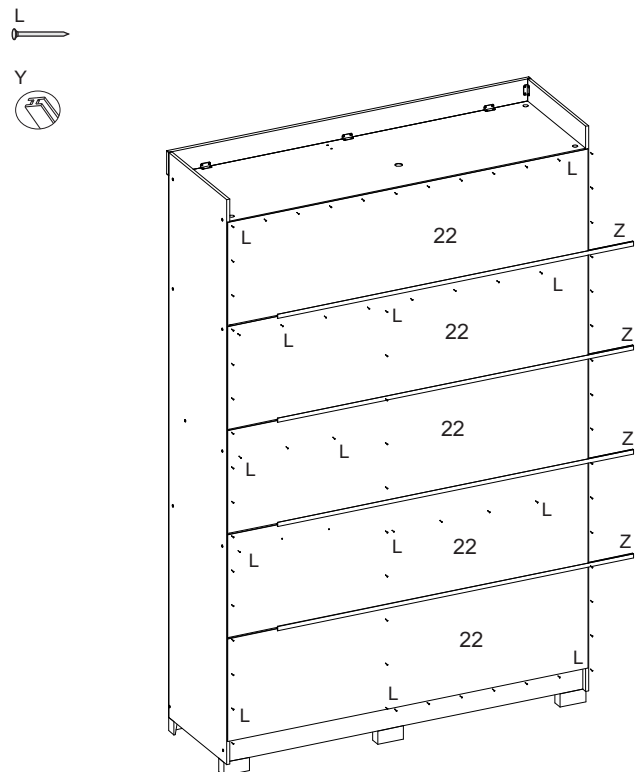
08° PASO - Une la pieza 14 a las piezas 4,6 y 13.



09° PASSO - Fixar as peças 22 utilizando os acessórios L e Y

09° STEP -Fix parts 22 using accessories L and Y

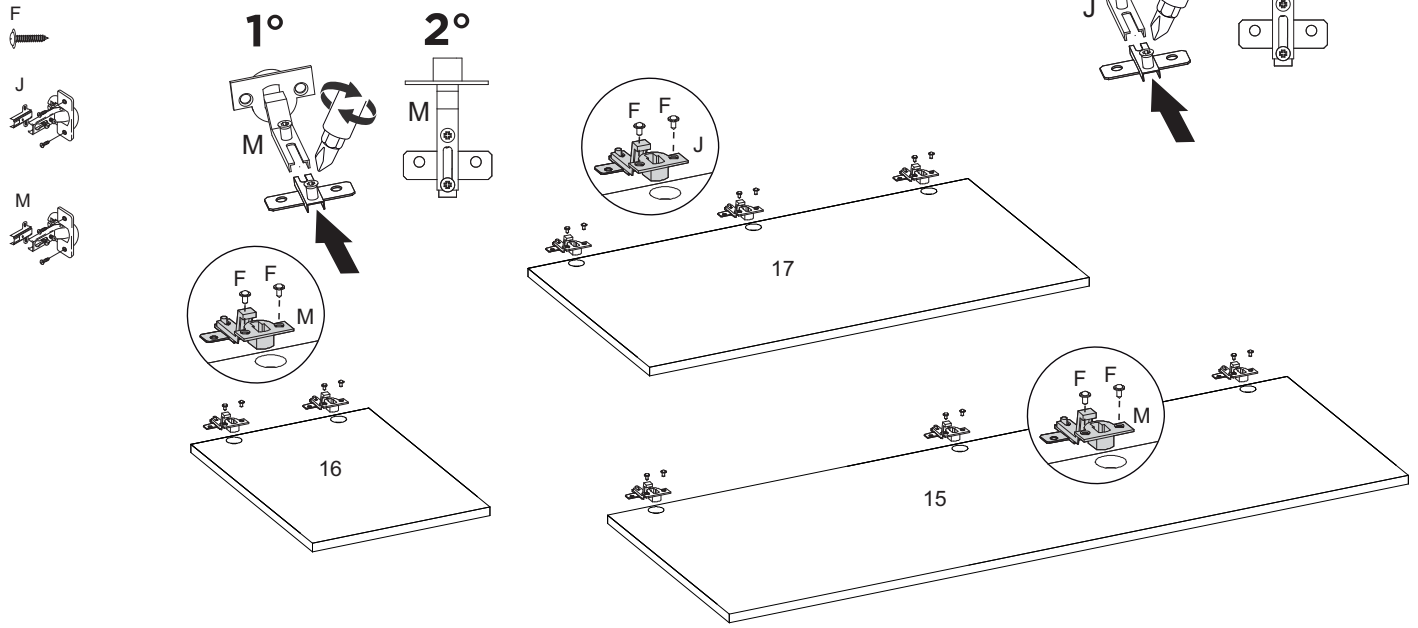
09° PASO -Fijar las piezas 22 utilizando los accesorios L e Y.



10º PASSO - Fixar o acessório J na peça 17, fixar o acessório M nas peças 15 e 16

10º STEP - Attach accessory J to piece 17, attach accessory M to pieces 15 and 16

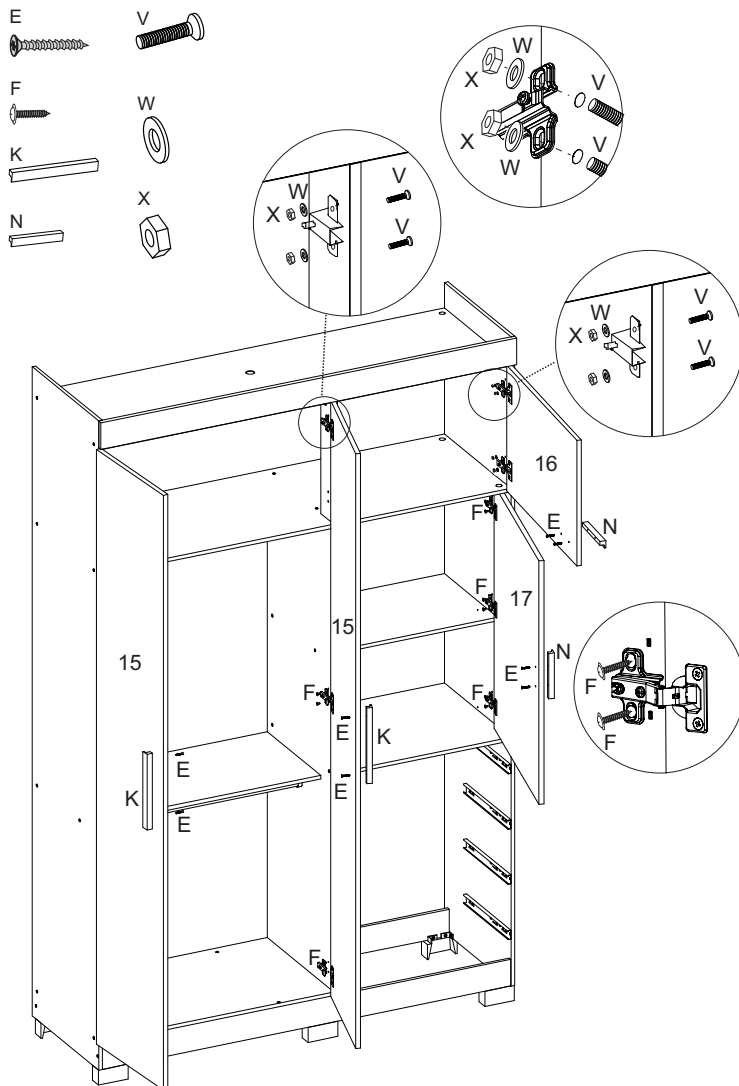
10º PASO - Fije el accesorio J a la pieza 17, fije el accesorio M a las piezas 15 y 16



11º PASSO - Fixar as peças 15, 16 e 17 nas peças 4, 6, 7 e 12

11º STEP - Attach pieces 15, 16 and 17 to pieces 4, 6, 7 and 12

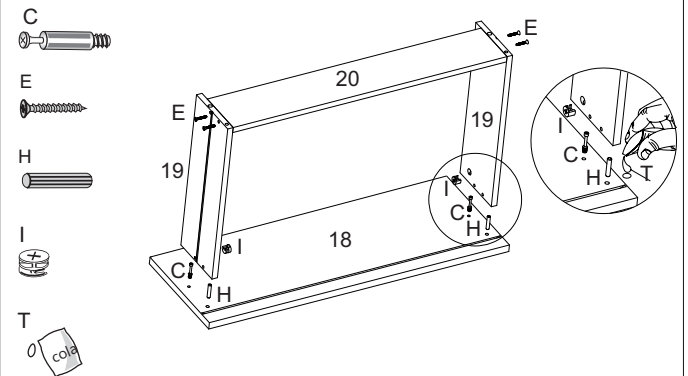
11º PASO - Une las piezas 15, 16 y 17 a las piezas 4, 6, 7 y 12.



12º PASSO - Fixar as peças 19 nas peças 18 e 20

12º STEP - Attach pieces 19 to pieces 18 and 20

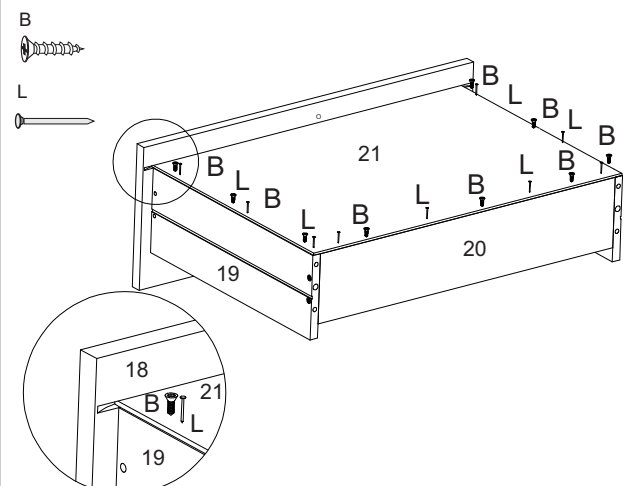
12º PASO - Une las piezas 19 a las piezas 18 y 20.



13º PASSO - Fixar a peça 21 utilizando os acessórios B e L

13º STEP - Fix part 21 using accessories B and L

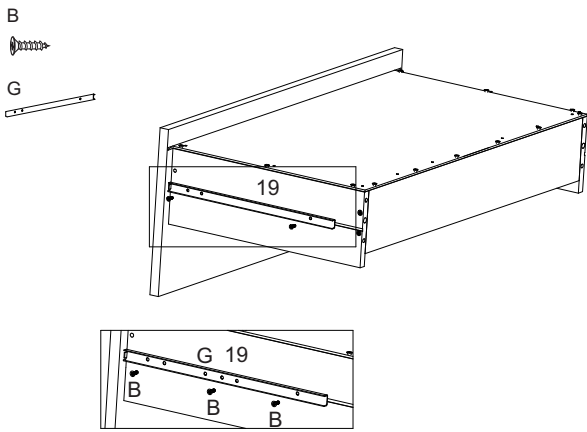
13º PASO - Fijar la pieza 21 usando los accesorios B y L.



14° PASSO - Fixar o acessório G nas peças 19

14° STEP - Attach accessory G to parts 19

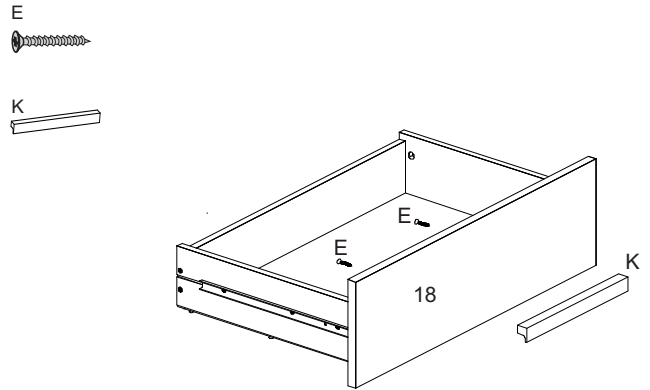
14° PASO - Conecte el accesorio G a las piezas 19



15° PASSO - Fixar o acessório K na peça 18

15° STEP - Attach accessory K to part 18

15° PASO - Conecte el accesorio K a la pieza 18



16° PASSO - Fixar o espelho na peça 17 utilizando o acessório AA

16° STEP - Attach the mirror to piece 17 using the AA accessory

16° PASO - Fija el espejo a la pieza 17 usando el accesorio AA



Aspecto final do produto
Aspecto final del producto.
Final appearance of the product

